



דק אשא תרמי  
**THERMORY®**





## עץ האשא

בעברית עץ מילה, עץ ממשפחת הזיתיים בעל טקסטורה יפייפה. העץ שלנו גדל במזרח אירופה ביערות מתחדשים ומבוקרים באופן בר קיימא.



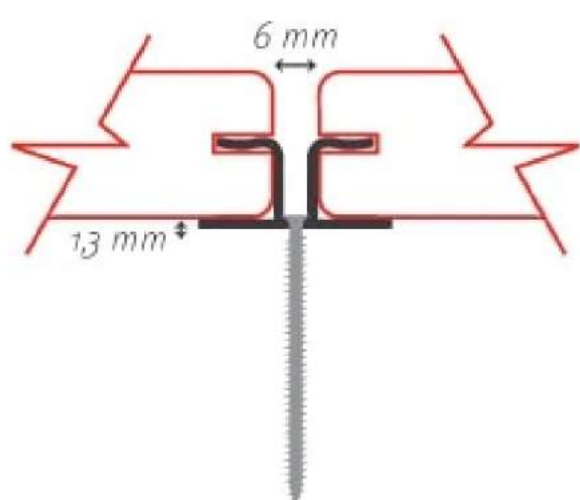
## עץ תרמי

תהליך עיבוד טבעי בטכנולוגיה מתקדמת באמצעות חום ואדים בלבד. התהליך חודר לרקמת העץ, מפחית את הלחות שלו למינימום והופך את העץ לעמיד יותר בפני עיוותים, לחות, מזיקים ופטריות.



## לוח הדק

לוחות בעובי 20 מ"מ בחירוץ צד להתקנה נסתרת ללא ברגים עליונים. אורכי הלוחות מגיעים בקפיצות של 30 ס"מ, למזעור הפחת ולחיסכון בעלויות.



## מחבר T6

מחבר נסתר עשוי ניירוסטה מושחרת. המחבר מייצר מרווח מדוייק של 6 מ"מ בין קורות הדק וכן מגביה את לוחות הדק ב-1.3 מ"מ מקורות התשתית, ומאפשר לעץ את האיוורור הנחוץ לו.



## תחזוקה

כמו כל חומר טבעי גם הדק התרמי מתבהר בחשיפה לשמש, עד לגוון אפור פלטינה. עם זאת, בניגוד לעצים אחרים הוא לא יתעוות או יהרס גם ללא שימון. אם תרצו לשמר את הגוון הכהה לאורך זמן, תוכלו לשמן את הדק בשמן בעל מסנן קרינת UV

שלבי ההתבהרות



# תקנים

דק אשא תרמי THERMORY נבדק תדיר על ידי גופי הבקרה המובילים בעולם, ובעל אישורים ותקנים בינלאומיים לעמידות החומר והתהליך התרמי, וכן גופי איכות הסביבה ויערות מתחדשים. האישורים זמינים לכל באתר החברה.



אישורים  
ותקנים



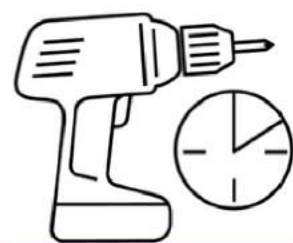
מהונדס  
תרמית



ידידותי  
לסביבה



עמידות  
גבוהה



התקנה  
מהירה



עמיד  
בתנאי חוץ



אשא תרמי THERMORY מרכז ספיר בערבה



אשא תרמי THERMORY - מכון וינגייט





אשא תרמי THERMORY בגני תקווה



03-7105070



Roshar.co.il



info@thermory.co.il

# ROSHAR